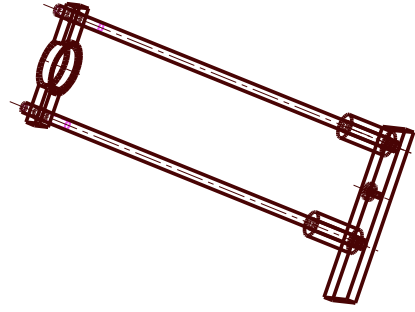
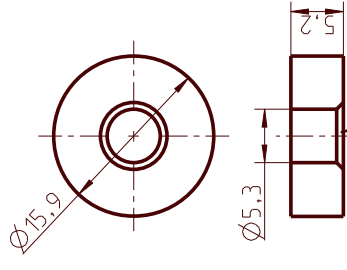
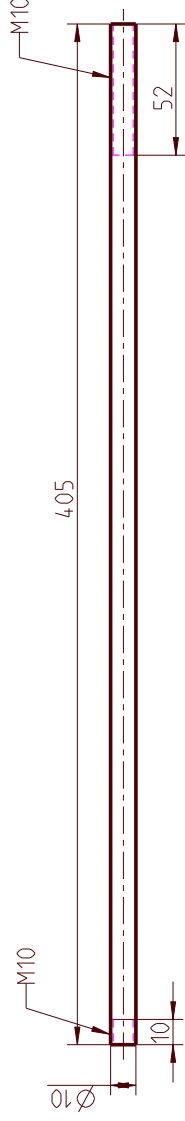


Senkung für 90° Senkschraube



1:5



Allgemein- toleranzen ISO 2768-m		Maßstab: Werkstoff:	
Bear.:	Datum	Gewicht:	
Gepr.:	Name	Ausdrückvorrichtung für Lastwechselfeder im Kardan	
		Mitarbeiter	
		Abmaße	
		Abmaße	